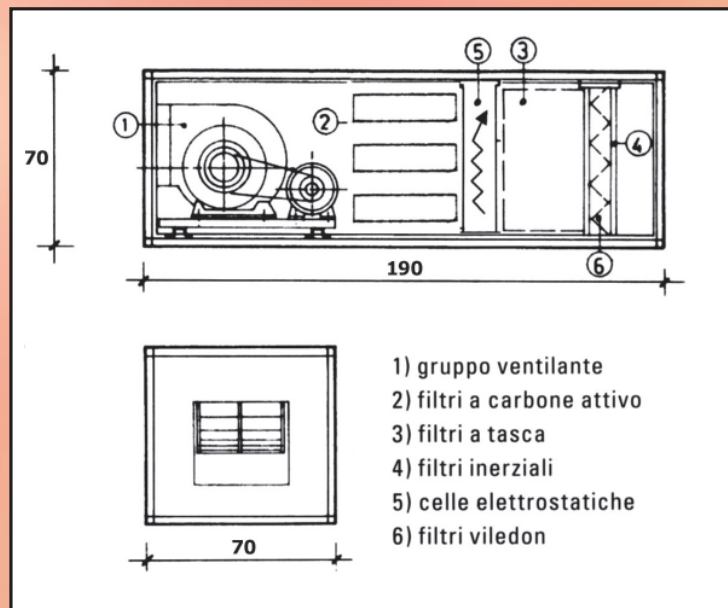


1 • cottura • cooking equipment

1/8 • cappe • cooker hoods



Centrale di abbattimento odori a carboni attivi da abbinare a cappe di aspirazione CAP 23 e CAP231

Absorption system of cooking smells for cooker hoods CAP23 and CAP231

CAP245

unità di filtraggio per CAP23/231
absorption system for CAP23/231

↗ 70 x 70 x H250

	1KW 380V (3F+N)
	16 A 5 POLI

La centrale di abbattimento a carboni attivi permette di trattenere e abbattere odori e grassi di cottura fino al 90% con la possibilità di rimettere in ambiente l'aria rigenerata.

L'unità di filtraggio è dotata di un elettro aspiratore trifase da 3000 mc/h che aspira l'aria attraverso filtri in serie per polveri, inerziali, a tasca ed infine 9 elementi a carboni attivi.

L'utilità e l'efficacia di questo sistema abbinato all'impiego di apparecchi di cottura elettrici consente l'allestimento di cucine in ambienti o situazioni ove l'espulsione esterna dei fumi non sia possibile.

L'unità di filtraggio è posizionabile in un qualsiasi vano tecnico a non più di 15 m di distanza dalla relativa cappa.

The absorption system allows to retain up to 90% of cooking smells and recycles them into breathable air.

The filtering unit includes electric three-phase aspirator 3000 m³/h, linear filters and charcoal filter units.

This device is necessary and extremely useful in the environments where it is not possible to get a ducting connection for ejecting smells of cooking outside.

The filtering unit must be placed max. 15 meter far from the hood.



ZORZI

Viale dell'industria, 30 • CAP 37135 • Verona • Italy • Tel. +39 045 956917 • Telefax +39 045 8621285
info@zorzi.vr.it • www.zorzi.vr.it