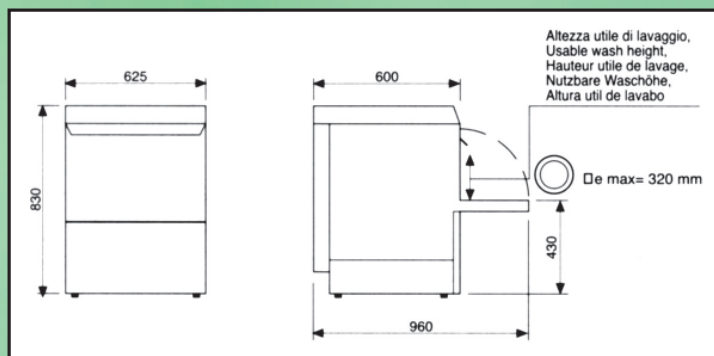


6 • lavaggio • warewashing

6/1 • lavabicchieri e lavastoviglie • dish & glasswashers



**Lavabicchieri/Lavapiatti a cesto quadro
dim. 50 x 50 luce porta H32,0**

**Dish/glasswasher 50 x 50 cm square basket
Max height 32 cm**

Ciclo lavaggio 60/180 sec.
Produzione max oraria 60 cesti
Wash cycle 60/180 seconds
60 baskets per hour

Dotazione standard:

- 2 cesti 50 x 50 piani (per bicchieri)
- Kit 1 Lt detersivo + tanica 1 Lt brillantante

Standard equipment:

- 2 flat racks 50x50 cm
- 1 Ltr detergent + 1 Ltr polish kit

LS3

lavabicchieri/lavapiatti cesto 50 x 50
dish/glasswasher 50x50cm square basket

↕ 58 x 60 x H83

⚡	6,5KW 380V (3F+N)
⚡	16A 5 POLI
🔧	3/4" GAS M
🔧	40mm

**a richiesta
on request**



LS3S

supporto per LS3 H40
stand for LS3 40 cm high

LS3D

kit supplementare detersivo/brillantante per LS3
(1 Lt detersivo, 1 Lt brillantante)
additional detergent/polish kit
(1 Ltr detergent, 1 Ltr polish)

* Per cesti supplementari e accessori consultare sezione 6.2 cesti e accessori * For additional baskets and extras, please consult the section 6.2



ZORZI

Viale dell'industria, 30 • CAP 37135 • Verona • Italy • Tel. +39 045 956917 • Telefax +39 045 8621285
info@zorzi.vr.it • www.zorzi.vr.it