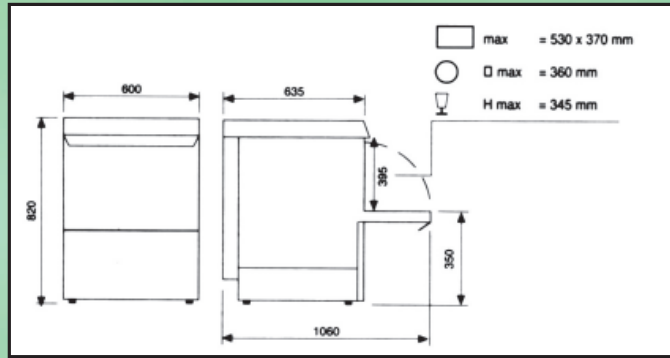


# 6 • lavaggio • warewashing

## 6/1 • lavabicchieri e lavastoviglie • dish & glasswashers



**Lavabicchieri/Lavapiatti modello Top Tech sistema acqua pulita a cesto quadro dim 50 x 50 luce porta H39,5 sistema acqua pulita**

**Top Tech dish/glasswasher 50x50cm square basket "fresh water" system. Max height 39,5 cm**

Questa macchina è dotata di una speciale tecnologia di lavaggio pompa di risciacquo e di scarico che permette il riciclo parziale di 1/3 dell'acqua presente in vasca ad ogni lavaggio. La pressione/temperatura di risciacquo costante anche in caso di calo della pressione idrica della rete di alimentazione.

*This washer uses a particular technology whose allows the exchange of 1/3 of total water in the wash tank while the machine is working. Moreover it permits to keep a constant pressure/temperature during situation of electric lack.*

Ciclo lavaggio 60/110/150 sec.  
Produzione max oraria 60 cesti  
*Wash cycle 60/110/150 seconds  
60 baskets per hour*

Dotazione standard:  
• 2 cesti 50 x 50 piani (per bicchieri)  
• kit 1 Lt detersivo e 1 Lt brillantante  
Standard equipment:  
• 2 flat racks 50x50 cm  
• 1 Ltr detergent + 1 Ltr polish kit

**LS35** lavabicchieri/lavapiatti TopTech cesto 50 x 50  
*Top Tech dish/glasswasher 50x50cm square basket* ↗ 60 x 64 x H83

	6,9KW 380V (3F+N)
	16A 5 POLI
	3/4" GAS M
	40mm

**a richiesta  
on request**



**LS35S** supporto per LS35 H40  
*stand for LS35 40 cm high*

**LS35D** kit supplementare detersivo/brillantante per LS35  
*(1 Lt detersivo, 1 Lt brillantante)  
additional detergent/polish kit  
(1 Ltr detergent, 1 Ltr polish)*

\* Per cesti supplementari e accessori consultare sezione 6.2 cesti e accessori \* For additional baskets and extras, please consult the section 6.2



**ZORZI**

Viale dell'industria, 30 • CAP 37135 • Verona • Italy • Tel. +39 045 956917 • Telefax +39 045 8621285  
info@zorzi.vr.it • www.zorzi.vr.it